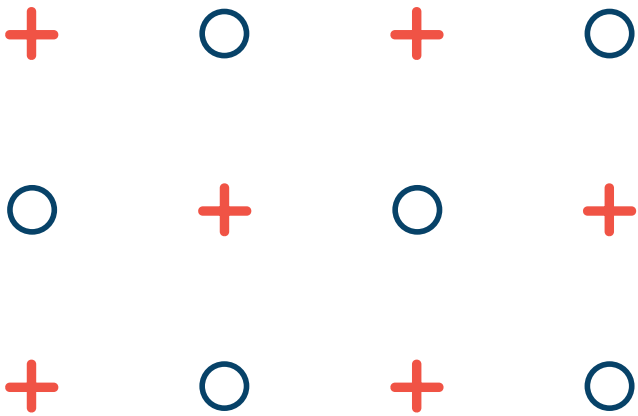
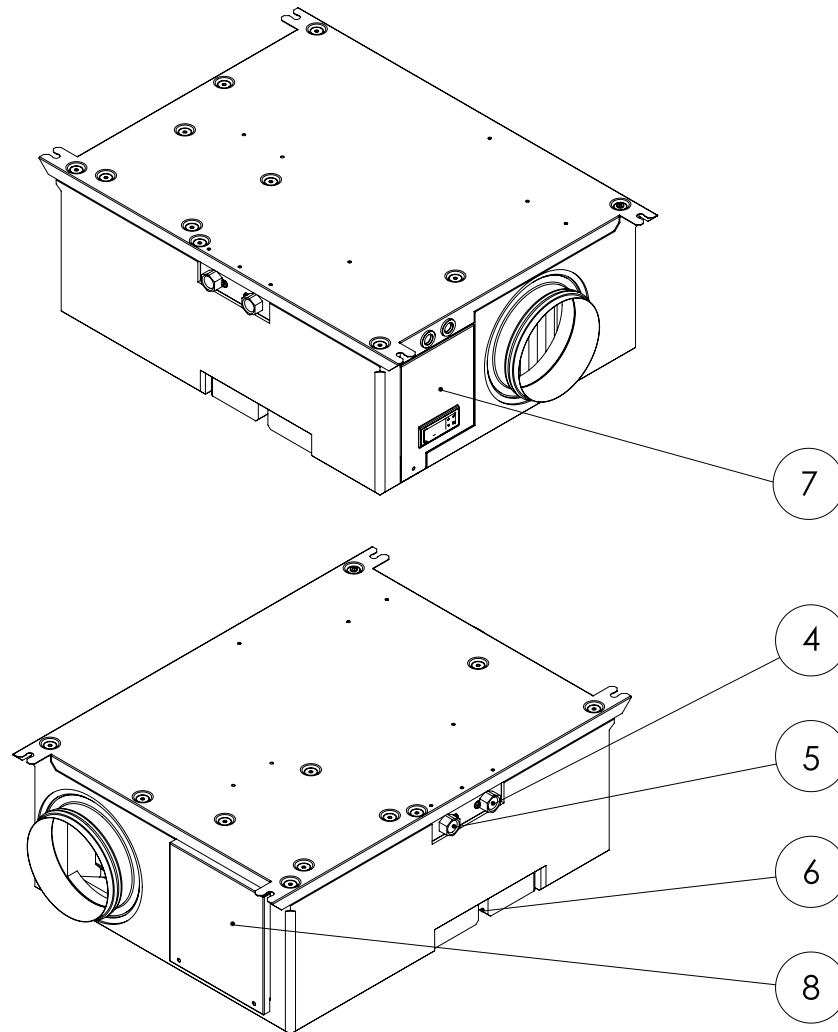


ALLEGATO DISEGNI

Deumidificatori orizzontali e verticali per sistemi radianti

**RO
RV**



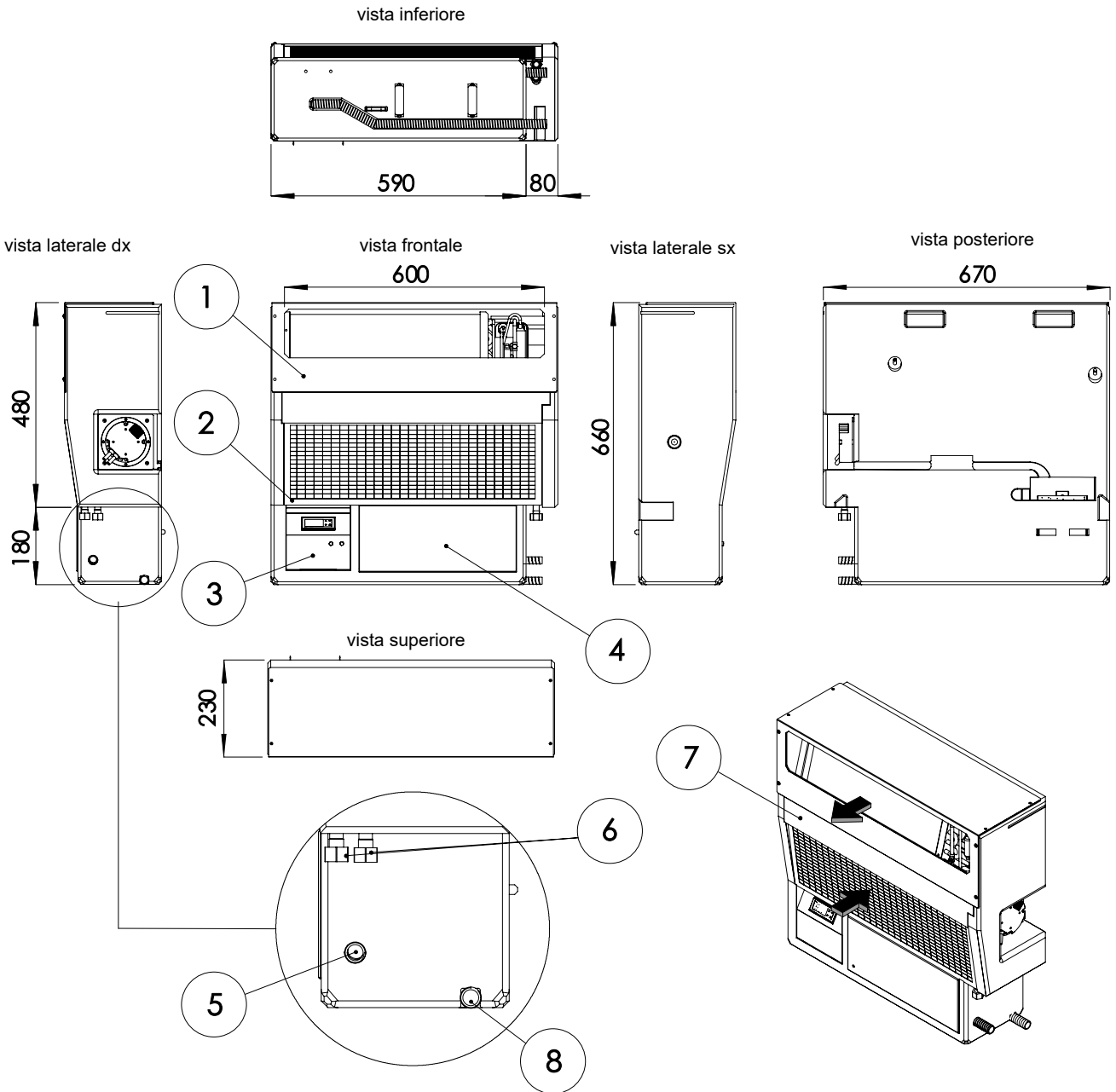


	Descrizione (ITA)	Description (ENG)
A	Mandata aria ambiente	Indoor air delivery
B	Ingresso aria	Fresh air inlet
1	Pannello di ispezione / manutenzione ventilatore	Inspection / maintenance panel fan
2	Pannello di ispezione / manutenzione scarico condensa e vaschetta	Inspection / maintenance panel condensate drain
3	Pannello di ispezione / manutenzione filtro aria	Inspection panel / air filter maintenance
4	Ingresso acqua dal sistema radiante 1/2" Gas Femmina (A-I-W)	Water inlets from radiant system 1/2" female BSP thread (A-I-W)
5	Ritorno acqua al sistema radiante 1/2" Gas Femmina (A-I-W)	Water outlets to radiant system 1/2" female BSP thread (A-I-W)
6	Scarico condensa	Condensate drain
7	Quadro elettrico	Electrical panel
8	Pannello di ispezione / manutenzione compressore	Inspection / maintenance panel compressor

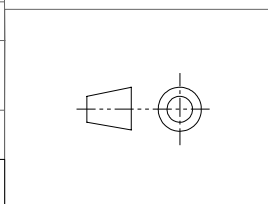


Nella versione "T" (terra), sono assenti i lembi con gli agganci del coperchio superiore. Le aperture dei filtri ed i relativi tappi sono nella stessa posizione ma si trovano sul coperchio superiore

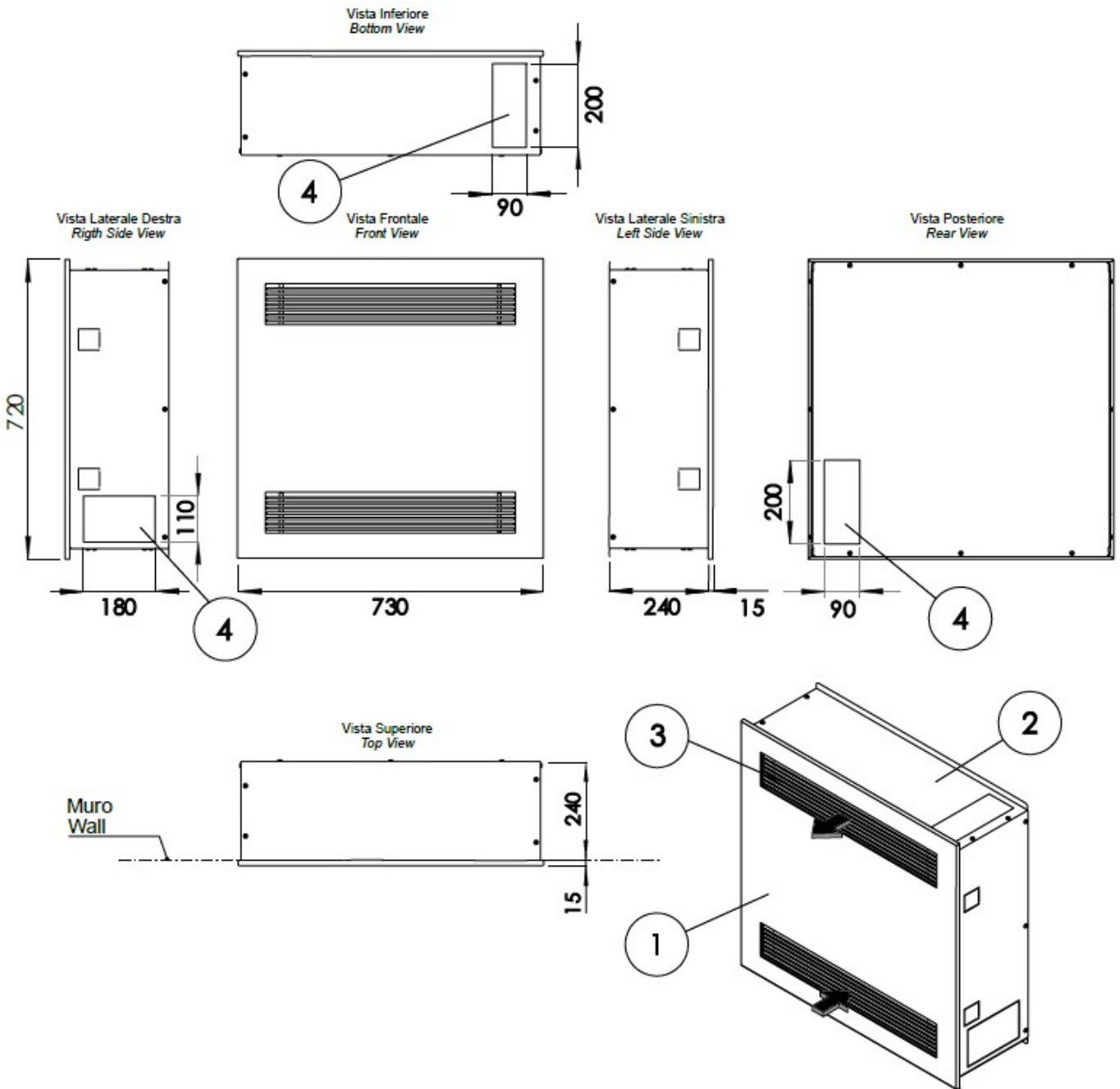
3.7.2 · RV (solo unità)



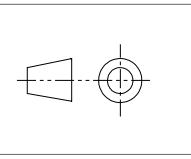
	Descrizione (ITA)	Description (ENG)
1	Mandata in ambiente	Air delivery from the enviroment
2	Filtro aria	Air filter
3	Quadro elettrico	Electrical panel
4	Pannello di ispezione/ manutenzione	Inspection/ maintenance panel
5	Scarico condensa	Condensing drain
6	Collegamenti sistema radiante 1/2" GAS F	Radiant system connections 1/2" F BPS thred
7	Vaschetta scarico condensa	Consensate drain tay
8	Passaggio cavi alimentazione	Power supply cable routing



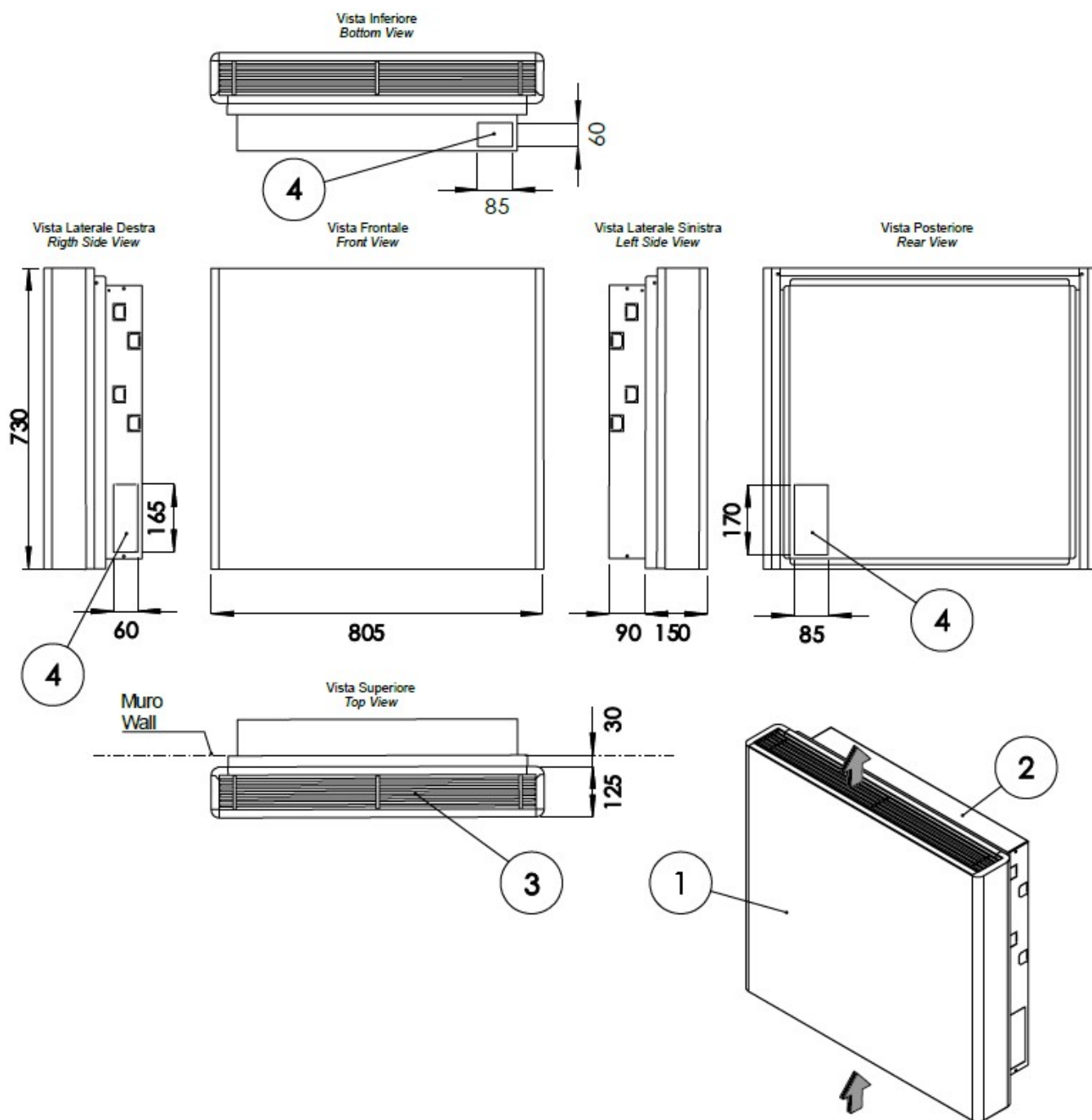
3.7.3 · RV (versione a incasso totale)



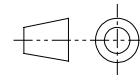
	Descrizione (ITA)	Description (ENG)
1	Pannello di copertura	Cover panel
2	Cassero standard	Standard formwork
3	Griglia	Grid
4	Predisposizione connessioni esterne	Preparation for external connections



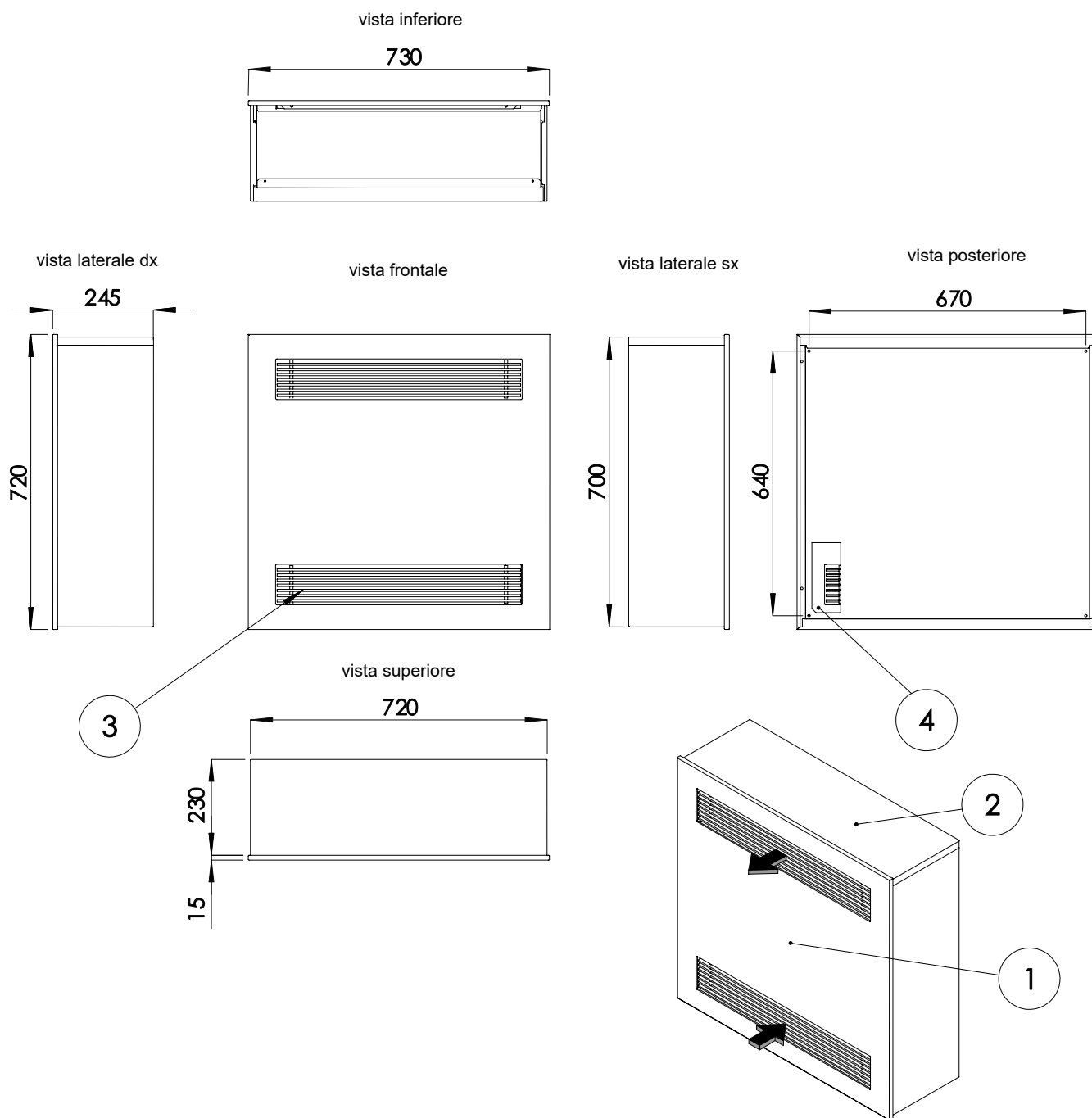
3.7.4 · RV (versione semi-incasso)



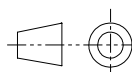
	Descrizione (ITA)	Description (ENG)
1	Cofano estetico slim	Aesthetic slim cover
2	Cassero slim	Slim formwork
3	Griglia	Grid
4	Predisposizione connessioni esterne	Preparation for external connections

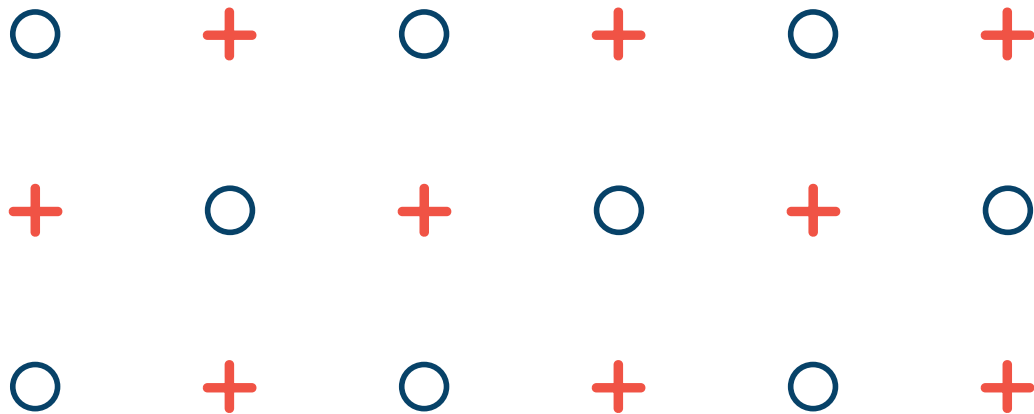


3.7.5 · RV (versione murale a vista)



	Descrizione (ITA)	Description (ENG)
1	Pannello di copertura	Cover panel
2	Cassero standard	Standard formwork
3	Griglia	Grid
4	Predisposizione connessioni esterne	Preparation for external connections





NUCLEO PLUS S.r.l.
Sistemi energetici ibridi

P: +39 0422 303411
E: info@nucleoplus.it
W: www.nucleoplus.it

Viale della Repubblica, 235
31100 - Treviso