

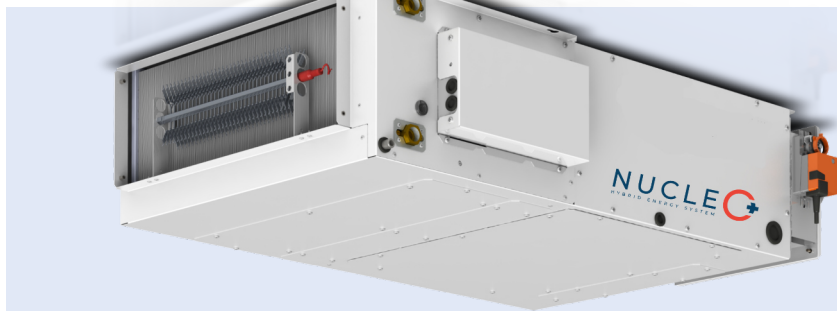
AER

CODICE PRODOTTO:

40_AER

CATEGORIA:

RECUPERATORI DI CALORE
CON CLIMATIZZAZIONE



**UNITÀ A TUTT'ARIA PER CASE PASSIVE
CON RECUPERO DI CALORE**

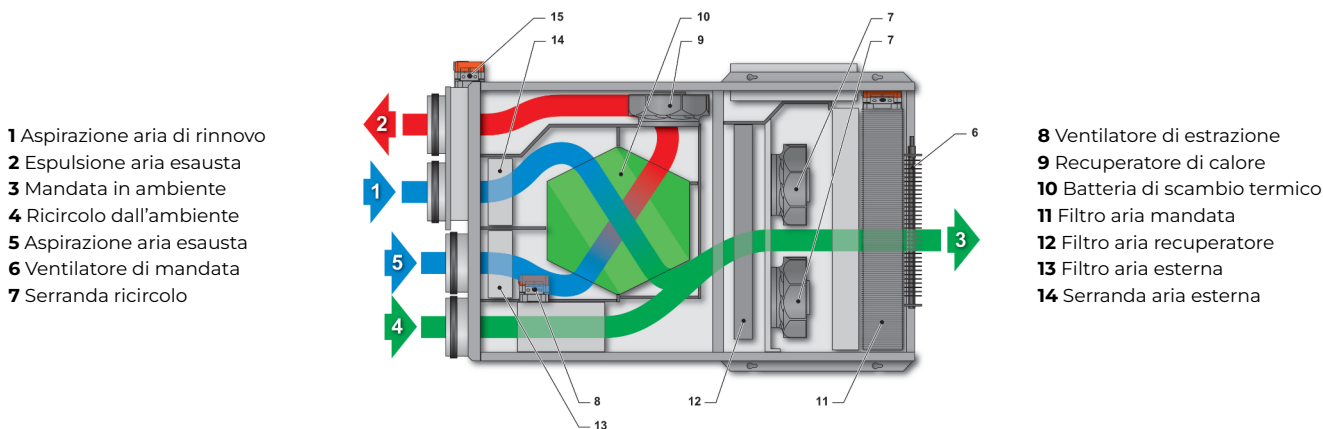
Le unità AER sono la soluzione alla crescente domanda di sistemi di riscaldamento e raffrescamento per case passive o comunque edifici dai limitati carichi energetici.

In tali contesti, una macchina a tutt'aria diventa garante del comfort degli ambienti facendosi carico non solo del mantenimento della temperatura dell'aria richiesta, ma anche del valore di umidità relativa e della qualità dell'aria. Le unità AER di Nucleo Plus sono perfette anche per la climatizzazione a tutto tondo delle stanze degli hotel dove è richiesto un comfort individuale e preciso, senza alcuna interferenza tra gli ospiti.

Abbinare tipicamente a pompe di calore ad alta efficienza, ma non solo, le unità AER sono delle macchine monoblocco sviluppate in orizzontale perfette per l'installazione a controsoffitto o in vano tecnico.

Oltre allo scambiatore ad acqua per il riscaldamento o il raffrescamento dell'aria, sono dotate di recuperatore di calore in controcorrente con rendimento oltre il 90% e di camera di miscela a 3 serrande per la modulazione continua della percentuale di aria esterna.

Le sezioni ventilanti sono composte di moderni ventilatori radiali EC direttamente accoppiati, esenti da manutenzione. Il controllo della velocità di rotazione permette di modulare la portata d'aria secondo i carichi ambiente, tenendo conto anche delle esigenze di silenziosità notturna o di picchi di richieste dovuti all'affollamento o a condizioni esterne particolarmente gravose.



- 1 Aspirazione aria di rinnovo
- 2 Espulsione aria esausta
- 3 Mandata in ambiente
- 4 Ricircolo dall'ambiente
- 5 Aspirazione aria esausta
- 6 Ventilatore di mandata
- 7 Serranda ricircolo

- 8 Ventilatore di estrazione
- 9 Recuperatore di calore
- 10 Batteria di scambio termico
- 11 Filtro aria mandata
- 12 Filtro aria recuperatore
- 13 Filtro aria esterna
- 14 Serranda aria esterna

SCHEDA TECNICA

		AER 024	AER 036	AER 058
Classe energetica		A / A+		
Potenza termica (min/nom/max) (1)	kW	2,24/2,89/3,50	3,35/3,80/4,31	4,48/5,77/7,00
Potenza frigorifera (min/nom/max) (2)	kW	2,27/2,92/3,52	3,29/3,68/4,14	4,54/5,83/7,03
Rendimento recuperatore	%	>90	>90	>90
Potenza nominale	W	72,5	89	90
Alimentazione elettrica	V/Ph/Hz	230/1 ~ + N/50	230/1 ~ + N/50	230/1 ~ + N/50
Portata nominale batteria acqua	l/h	0,5	0,7	1
Portata d'aria nominale	m ³ /h	400	600	800
Portata d'aria ricambio	m ³ /h	0-120	0-180	0-240
Prevalenza utile nominale mandata	Pa	160	160	160
Livello pressione sonora (3)	dB (A)	40	43	45
Dimensioni L x P x H	mm	1125x680x250	1125x680x300	1545x810x350
Peso	kg	27	33	33

(1) La potenza termica è dichiarata con aria ambiente +20 °C 50% UR e con acqua + 45 °C.

(2) La potenza frigorifera recuperata con aria ambiente +27 °C, 47% UR e con acqua + 7°C.

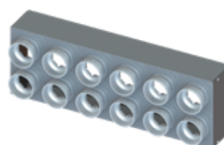
(3) Livello di pressione sonora misurato in campo libero a 2m dall'unità con fattore di correzione Q=2 secondo norma ISO 9614, unità canalizzata con pressione statica utile 50 Pa.

	CONTROLLO EVOLUTIVO
Ventilatori elettronici con motore brushless ed inverter incorporato	SERIE
Display grafico di regolazione a muro con integrate sonde di temperatura e di umidità e 2 metri di cavo schermato di collegamento	SERIE
Regolazione ricambio 5 velocità	SERIE
Segnalazione temporizzata filtri sporchi	SERIE
Segnalazione anomalia dettagliata	SERIE
Modalità boost	SERIE
Programmazione a fasce orarie	SERIE
Funzione antigelo acqua	SERIE
Free-cooling	SERIE
Sbrinamento automatico recuperatore	SERIE
Scheda seriale RS485 - Modbus	SERIE
Cavo schermato di collegamento display da 5, 10 o 20 metri	OPZIONE DISPONIBILE
Sonda di temperatura e umidità aggiuntive a bordo macchina	SERIE
Sonda CO2	OPZIONE DISPONIBILE
Serrande motorizzate	SERIE
Set filtri aria ad alta efficienza	OPZIONE DISPONIBILE
Plenum di mandata	OPZIONE DISPONIBILE
Preriscaldatore elettrico	OPZIONE DISPONIBILE

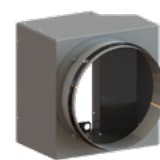
ACCESSORI



**DISPLAY
REMOTO**



**GAMMA PLENUM
DI MANDATA**



**GAMMA PLENUM
DI RICIRCOLO**